

## Тензодатчик с сильфоном



### ОПИСАНИЕ

Тензодатчик 355 изготовлен из нержавеющей стали. Герметичное исполнение и полиуретановая оболочка кабеля позволяют работать в агрессивных средах.

Низкопрофильный высокоточный тензодатчик с IP68 отлично подходит для установки в низкопрофильные платформы, фасовочные автоматы, разнообразные механические весы и др. Для работы в опасных средах тензодатчик опционально сертифицируется по в соответствии с EEx ia IIC T6.

Два дополнительных провода в шестипроводной схеме обеспечивают обратную связь.

### Особенности

- Предел измерений 5–500кг
- Материал нержавеющая сталь
- Сертифицирован по OIML R60 и NTEP
- IP68 класс защиты

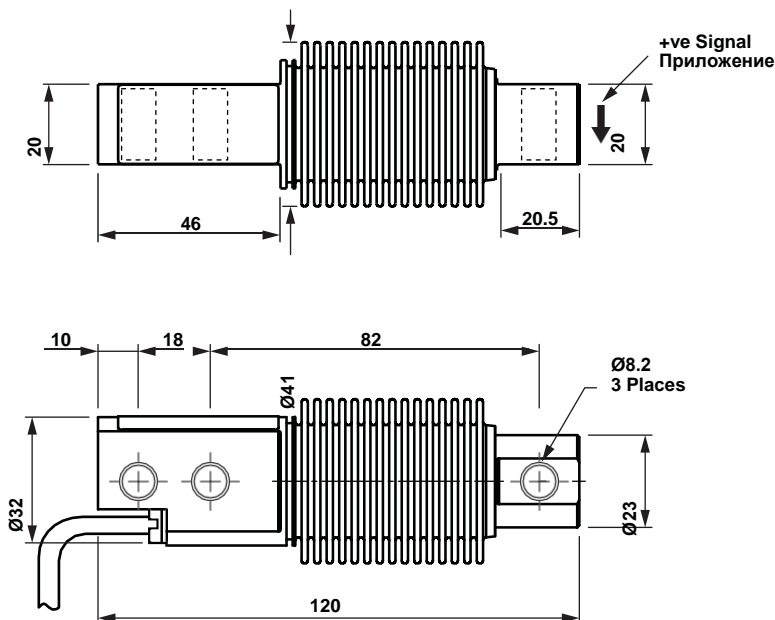
### Опционально

- EEx ia IIC T6 сертификат
- FM сертификат

### Применение

- Низкопрофильные весы
- Весы непрерывного действия
- Морские весы
- Конвейеры
- Пищевая индустрия

### Габариты в мм



Спецификация					
Параметр	Значение				Ед.изм.
НПВ	5, 10, 20, 30, 50, 100, 200, 250, 500				кг
NTEP/OIML Класс точности	NTEP	Non-Approved	C3 <sup>(1)</sup>	C4 <sup>(2)</sup>	
Число поверочных интервалов	4000 single	1000	3000	4000	
Минимальный поверочный интервал $Y = E_{max}/V_{min}$	5800	2000	15000	13333	Макс. допустимый 15000
Рабочий коэффициент передачи	2.00 (UR matched 2.02)				мВ/В
Комбинированная погрешность	0.002				±мВ/В
Баланс нуля	0.2				±мВ/В
Ползучесть, 30 мин	0.0250	0.0500	0.0170	0.0130	±% прилож. нагрузки
Комбинированная погрешность	0.0200	0.0300	0.0200	0.0150	±% РКП
Изменение НКП от температуры	0.0023	0.007	0.0009	0.0011	±% РКП/°С
Изменение РКП от температуры	0.001	0.0040	0.0010	0.0008	±% РКП/°С
Диапазон термокомпенсации	-10 to +40				°С
Диапазон температур хранения	-20 to +70				°С
Допустимая нагрузка	150				% от НПВ
Разрушающая нагрузка	300				% от НПВ
Рабочее напряжение питания	10				V <sub>dc</sub> или V <sub>ac rms</sub>
Наибольшее напряжение	15				V <sub>dc</sub> или V <sub>ac rms</sub>
Входное сопротивление	380±10				Ом
Выходное сопротивление	350±3				Ом
Сопротивление изоляции	>2000				МОм
Длина кабеля	3				м
Тип кабеля	6 проводный, луженый, Полиуретановый, экранированный				
Материал	Нержавеющая сталь				
Класс защиты	IP68				
Допустимая динамическая	22.0				Н*м

**Примечание**

- (1) 20% utilization
- (2) 30% utilization

**Схема подключения**

