

Двухопорная балка

Особенности

- Предел измерений 10,000 - 225,000 фунтов
- Приложение нагрузки по центру
- Сертифицирован по NTEP Class III: 10000 пов.делений; Class III: 5000 пов.делений and OIML R60 3000 пов.делений 20,000 - 100,000 фунтов
- Класс защиты IP67
- Сертифицирован по Factory Mutual System Approved для Классов I, II, III; Divisions 1 and 2; Groups A through G. Пожаробезопасный
- **Опционально**
 - 65058S нержавеющая сталь, сварное соединение
 - 65058-TSA узел встройки для автомобильных весов
 - 65069-TWA узел встройки для взвешивания бункеров



65058-TSA



65069-TWA



Применение

- Автомобильные весы
- Железнодорожные весы
- Высокоточное бункерное взвешивание
- Учет склада

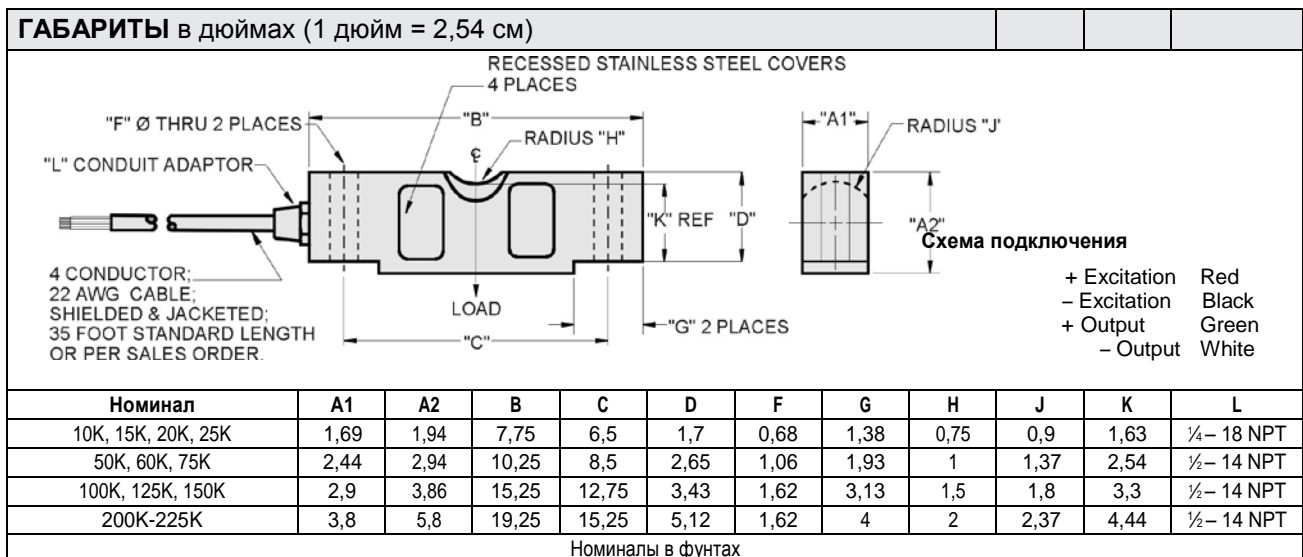
Используется в автомобильных и железнодорожных весах.

Тензодатчик 65058 имеет сертификат the Factory Mutual System (FM); который позволяет работать в потенциально взрывоопасных средах.

ОПИСАНИЕ

Тензодатчик модели 65058 представляет собой двухопорную балку, выполненную из никелированной стали.

Тензодатчик сертифицирован по международным стандартам NTEP и OIML .



Двухопорная балка

Спецификация					
Параметр	Значение				Ед.изм.
НПВ	10k, 15k, 20k, 25k, 50k, 60k, 75k, 100k, 125k, 150k, 200k, 225k ⁽¹⁾				фунты
NTEP/OIML класс точности	NTEP III	NTEP IIIIL	Standard	OIML R60	
Число поверочных интервалов	5000 multiple	10000 multiple		3000	
Минимальный поверочный интервал $Y = \frac{E_{max} - V_{min}}{E_{max}}$	См. NTEP сертиф. 86-046A3			6667	Макс.
Рабочий коэффициент передачи	3.0				мВ/В
Комбинированная погрешность	0.25				±% мВ/В
Баланс нуля	1.0				±% НПИ
Комбинированная погрешность	0.02	0.02	0.03	0.02	±% НПИ
Невоспроизводимость	0.01	0.01	0.015	0.01	±% НПИ
Ползучесть (30 мин)	0.025	0.030	0.030	0.017	±% НПИ
Изменение НКП от температуры	0.0010	0.0010	0.0015	0.0010	±% НПИ/°F
Изменение РКП от температуры	0.0008	0.0008	0.0008	0.0007	±% НПИ/°F
Диапазон термокомпенсации	14 to 104 (-10 to 40)				°F (°C)
Рабочий диапазон температур	0 to 150 (-18 to 65)				°F (°C)
Диапазон температур хранения	-60 to 185 (-50 to 85)				°F (°C)
Допустимая поперечная нагрузка	500:1				
Допустимая нагрузка	100				% от НПВ
Maximum safe central overload	150				% от НПВ.
Ultimate central overload	300				% от НПВ
Рабочее напряжение питания	10				VDC или VAC RMS
Наибольшее напряжение питания	25				VDC или VAC RMS
Входное сопротивление	686-714				Ом
Выходное сопротивление	699-707				Ом
Сопротивление изоляции при 50VDC	>1000				МОм
Материал	Никелированная сталь				
Класс защиты	IP67				

Примечания

⁽¹⁾ Проконсультируйтесь с заводом по поводу номиналов более 100к фунтов

NTEP сертификат для 20-200к фунтов

⁽²⁾ Возможен материал исполнения нержавеющей сталь—наименование тензодатчика 65058S