

CAB DISPLAY

ОПИСАНИЕ ПРОДУКЦИИ

Дополнительный дисплей небольших размеров используется в кабине самозагружающихся смесителей или при БЕСПРОВОДНОМ Подключении на любых машинах, которые используются для загрузки смесителей.



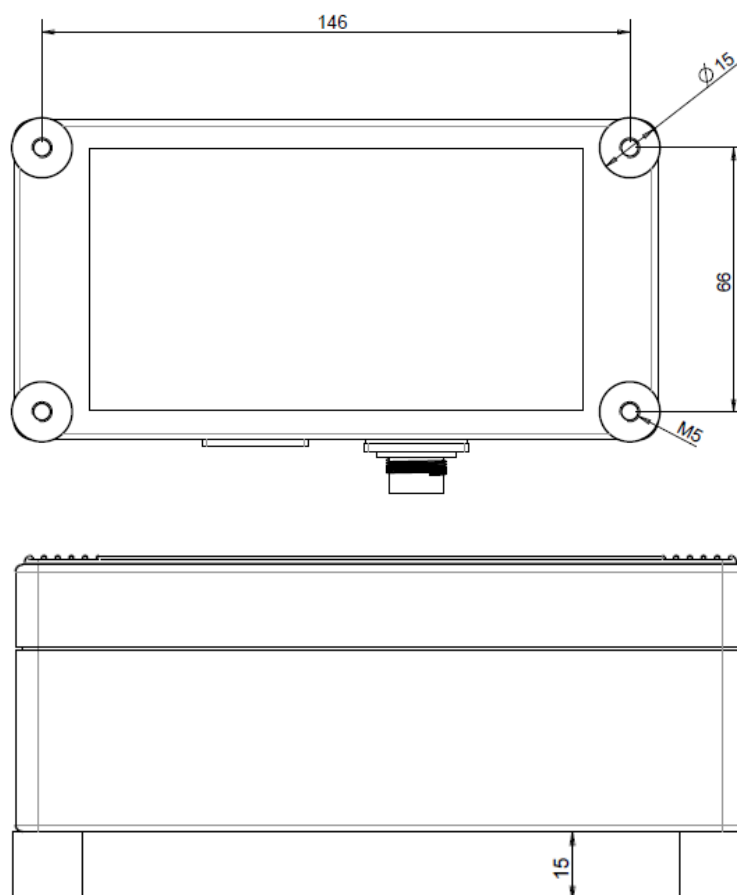
ОСОБЕННОСТИ И ПРЕИМУЩЕСТВА

- Высокоэффективный дисплей со светодиодами красного свечения, высота знаков 25 мм
- Видимость дисплея: более 10 метров
- Простое и прямое подключение ко всем весовым индикаторам dinamica generale при помощи интерфейса WiNET™
- Возможно как проводное, так и беспроводное подключение дисплея.

CAB DISPLAY обеспечивает:

- Возможность преобразовать в любой момент стандартный удаленный дисплей с проводным подключением в дисплей с радиочастотной связью (необходимо добавить 2 модуля с интерфейсом WiNET™ и 1 стандартный кабель электропитания)
- Число дисплеев неограниченно и может быть увеличено по специальному запросу покупателя
- Дисплей может быть подключен по последовательному порту в единую сеть.

УСТАНОВКИ



ТЕХНИЧЕСКИЕ ХАРАКТЕРИСТИКИ

| | | | |
|-----------------------------------|-------------------------------------|--|----------------------------|
| Диапазон измерений (полная шкала) | 0 - 99.999 | Диапазон рабочих температур | -30 / +65°C (-22 / +150°F) |
| Размеры | 160 x 80 x 60 мм (6 x 3 x 2 дюймов) | Степень защиты | IP 65 |
| Дисплей | 5 разрядов / 25 мм (1 дюйма) * | Длина кабеля дистанционного управления | 3 - 10 - 25 м |

* Отличная видимость при любых погодных условиях (Солнце, Облачность, Дождь)

"Мы оставляем за собой право вносить изменения в документацию или внедрять усовершенствования продукции без предварительного оповещения заказчиков и обязательств касательно уже приобретенной продукции. © dinamica generale S.p.A."