

## Датчик сжатия

### Особенности

- Предел измерений: 10–100 тонн
- Низкопрофильный датчик, материал исполнения – нержавеющая сталь
- Класс защиты IP66 и IP68
- Встроенная защита от перенапряжения
- Калибровка тензодатчика (SC версия) обеспечивает безошибочную работу системы тензодатчиков

### Применение

- Автомобильные и железнодорожные весы
- Взвешивание бункеров
- Промышленные весы

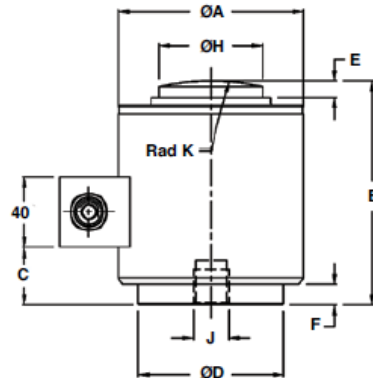
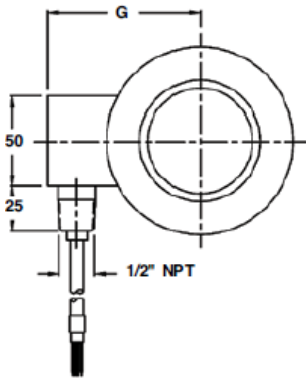


### ОПИСАНИЕ

CSP-M - многоколонный, низкопрофильный тензодатчик колонного типа из нержавеющей стали. Уникальная четырехколонная конструкция защищает датчик от нецентральных нагрузок, что позволяет сохранять высокую точность выходного значения. Тензодатчик может быть использован в суровых условиях окружающей среды, корпус полностью герметизированный, имеется встроенная защита от перенапряжения.

### Cable specifications

Cable length	20m (10m for 10T version)
Excitation +	Green
Excitation -	Black
Output +	White
Output -	Red
Shield	Transparent



НПВ, тонны	10,25	40,60	100
A	72.0	105.0	150.0
B	83.0	127.0	185.0
C	13.0	35.0	70.0
D	58.0	82.5	123.8
E	6.5	8.0	23.6
F	1.8	11.0	21.8
G	63.0	83.0	107.0
H	32.0	59.0	80.0
J	M12x1.75 (8deep)	M20x2.5 (20deep)	M20x2.5 (20deep)
K Rad	150.0	150.0	430.0

СПЕЦИФИКАЦИЯ					
ПАРАМЕТР	ЗНАЧЕНИЕ				ЕД.ИЗМ.
НПВ (E <sub>max</sub> )	10, 25, 40, 60,				ТОНН
Класс точности по OIML R-60/NTEP	NTEP III L	He	C3	C4	
Макс.число поверочных интервалов	10000		3000	4000	
Ползучесть (30мин)		0,060	0,0245	0,0184	±прилож.нагрузки
Ползучесть (20-30мин)		0,020	0,0053	0,0039	±прилож.нагрузки
Рабочий коэффициент передачи (=S)	2				±мВ/
Комбинированная погрешность	0.02				±мВ/
Баланс нуля	1.0				±% FSO
Рабочее напряжение питания	5 .. 20				В
Максимальная центральная перегрузка	150				%НПИ
Разрушающая центральная перегрузка	400				%НПИ
Максимальная боковая нагрузка	10				%НПИ
Наибольшее напряжение питания	25				В
Выходное сопротивление	450±4.5				Ω
Выходное сопротивление	480±4.8				Ω
Сопротивление изоляции	>5000				МОм
Диапазон рабочих температур	-40 .. +80				°С
Диапазон температур хранения	-50 .. +90				°С
Материал	Нержавеющая сталь 1.4542				
Класс защиты (DIN 40.050 / EN60.529)	IP66; IP68				

(1) 100 тонн доступны только для класса точности С1