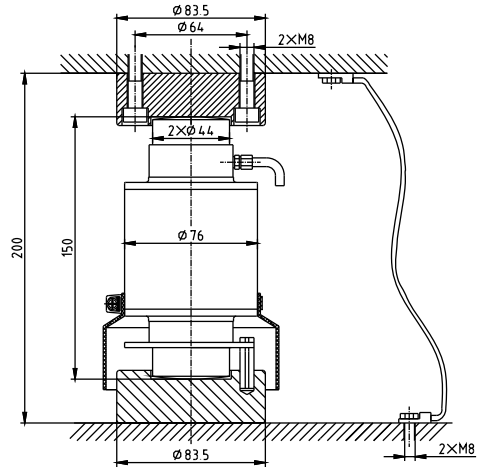


## ZSF/ZSFY Load cell

ZSF/ZSFY



汽车衡、轨道衡、轴重秤、地上衡  
Truck scale, railway scale, axle-load scale, floor scale

## TECHNICAL PARAMETER

4Wires:Exc+(红,Red);Exc-(黑,Black);Sig+(绿,Green);Sig-(白,White)

额定载荷 Rated load	10、15、20、25、30、40、50t	额定温度 Nominal Temp Range	-10~+40℃
精度等级 Accuracy class	C3	工作温度范围 Service Temp Range	-30~+70℃
灵敏度 Sensitivity	2.0 ± 0.002mV/V	安全负载 Safe load limit	150%F.S
线性误差 Non-linearity	± 0.03%F.S	破坏负载 Breaking load	250%F.S
滞后误差 Hysteresis error	± 0.03%F.S	额定激励电压 Nominal of range excitation	10~12 V DC
蠕变 (30分钟) Creep(30min)	± 0.02%F.S	密封等级 Protection Class	IP68
零点温度影响 TC ZERO	± 0.02%F.S/10℃	材料 Material	合金钢 Alloy Steel
灵敏度温度影响 TC SPAN	± 0.02%F.S/10℃		不锈钢 Stainless steel
输入阻抗 Input resistance	400 ± 20 (ZSF) 700 ± 20 Ω (ZSFY)	电缆 Cable	Length:8m(10t); 10m(15t);
输出阻抗 Output resistance	352 ± 3 Ω (ZSF) 706 ± 7 Ω (ZSFY)		12m(20~25t);
绝缘电阻 Insulation resistance	≥ 5000 MΩ		14m(30t); 16m(40~50t);

## ZSF/ZSFY Weighing module

ZSF/ZSFY 称重模块

